



**AVLOCK INTERNATIONAL**  
FASTENING SYSTEMS

Болты с обжимным запирающим кольцом (Lockbolt ) компании AVLOCK - это крепеж, отличающийся высокой прочностью монтажного соединения деталей.

Крепеж представляет собой болт, с кольцевыми насечками и обжимное кольцо. Гидравлическим инструментом создается осевое стягивающее усилие болта и кольца с обеих сторон скрепляемых деталей. Кольцо обжимается вокруг насечек болта, образуя прочное неразъемное соединение деталей.

Крепление болтами с обжимным кольцом, используется при сооружении строительных конструкций, в железнодорожной и горнодобывающей промышленности, других областях машиностроения.

## **Каталог продукции AVLOCK INTERNATIONAL**

### **Оглавление**

|                 |                                   |         |
|-----------------|-----------------------------------|---------|
| <b>1 Раздел</b> |                                   |         |
|                 | Болты с обжимным кольцом HYDRALOC | стр. 3  |
| <b>2 Раздел</b> |                                   |         |
|                 | Анкерные крепежные элементы       | стр. 13 |
| <b>3 Раздел</b> |                                   |         |
|                 | Зажимные болты Avdelok            | стр. 15 |

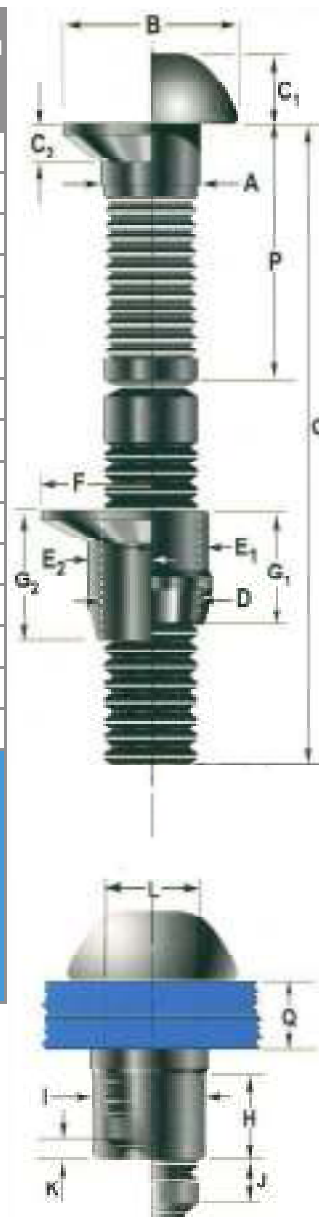
| Раздел<br>каталога                             | Тип<br>элемента   | Стр. |
|--|---|------|
| <b>1.Болты с обжимным<br/>кольцом HYDRALOC</b> | Болт с сферической и потайной головкой (D 13-25 мм)       | 3    |
|  | Болт с гаечной головкой (D 13-28 мм)                      | 8    |
|  | Болт с варьируемым размером области сжатия (D 5-10)<br>мм | 10   |
|  | Болт C106L (D 6-10 мм)                                    | 11   |
|  | Болт Avtainer 2311 (D 10 мм)                              | 12   |
| <b>2.Анкерные крепежные<br/>элементы</b>       | IBOMR (D 16-19 мм)  | 13   |
|  | Avbolt 21001 (D 10-16 мм)                                 | 14   |
| <b>3.Зажимные болты<br/>Avdelok</b>            | Avdelok 2611 (D 4,8-6,4 мм)                               | 15   |
|  | Avdelok 2621 (D 6,6-9,8 мм)                               | 16   |
|  |   |      |

ООО "РиветКом"  
Москва, Варшавское ш.  
125  
+7(495)781-42-49

## Болты с обжимным кольцом HYDRALOC "Т"

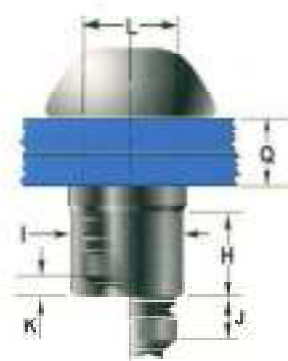
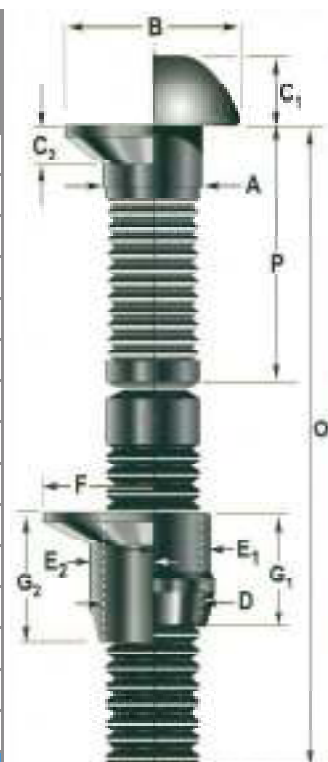
### Болт с сферической и потайной головкой D 13 мм

| РАЗМЕРЫ ШТИФТА             |    |             | №  | ДИАПАЗОН СЖАТИЯ (Q) | ОБЩАЯ ДЛИНА (O) | УСТАНОВОЧНАЯ ДЛИНА (P) |
|----------------------------|----|-------------|--|---------------------|-----------------|------------------------|
| Диаметр штифта             | A  | 12,52-12,95 | 6  | 6 - 13              | 79              | 32                     |
| Диаметр головки            | B  | 22,8-24,5   | 12   | 12 - 19             | 85              | 38                     |
| Высота головки             | C1 | 7,7-9,2     | 18   | 18 - 25             | 91              | 44                     |
| Высота головки             | C2 | Макс. 6,15  | 24   | 24 - 31             | 97              | 50                     |
| РАЗМЕРЫ КОЛЬЦА             |    |             | 31   | 31 - 38             | 104             | 57                     |
| Посадочный диаметр         | D  | 13,2-13,4   | 37   | 37 - 44             | 110             | 63                     |
| Наружный диаметр           | E1 | 19,95-20,25 | 44   | 44 - 51             | 117             | 70                     |
| Наружный диаметр           | E2 | 20,1-20,4   | 50   | 50 - 57             | 123             | 76                     |
| Диаметр фланца             | F  | 26,15-26,15 | 57   | 57 - 64             | 130             | 83                     |
| Высота                     | G1 | 15,7-15,9   | 63   | 63 - 70             | 136             | 89                     |
| Высота                     | G2 | 18,7-19,2   | 70   | 70 - 77             | 143             | 96                     |
| УСТАНОВОЧНЫЕ ДАННЫЕ        |    |             | 77   | 77 - 84             | 150             | 103                    |
| Обжимная длина             | H  | Мин. 9,74   | 83   | 83 - 90             | 156             | 109                    |
| Обжимная длина             | I  | Макс. 18,4  | 89   | 89 - 96             | 162             | 115                    |
| Выступание штифта          | J  | Макс. 9,0   | 95   | 95 - 102            | 168             | 121                    |
| Осадка штифта              | K  | Макс. 1,5   | Стержень - сталь без покрытия<br>Кольцо - оцинкованная сталь<br>Предел прочности на разрыв Класс 5 по шкале ASTM |                     |                 |                        |
| Диаметр отверстия          | L  | Макс. 14,2  |  |                     |                 |                        |
| ПРОЧНОСТНЫЕ СВОЙСТВА       |    |             |  |                     |                 |                        |
| Усилие на сдвиг            |    | Мин. 65 кН  |  |                     |                 |                        |
| Зажимное усилие            |    | Мин. 54 кН  |  |                     |                 |                        |
| Предел прочности на разрыв |    | Мин. 76 кН  |  |                     |                 |                        |



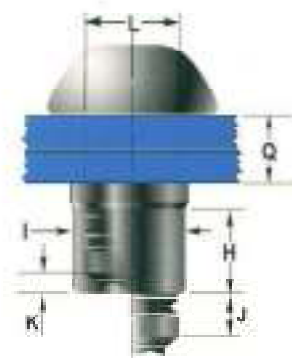
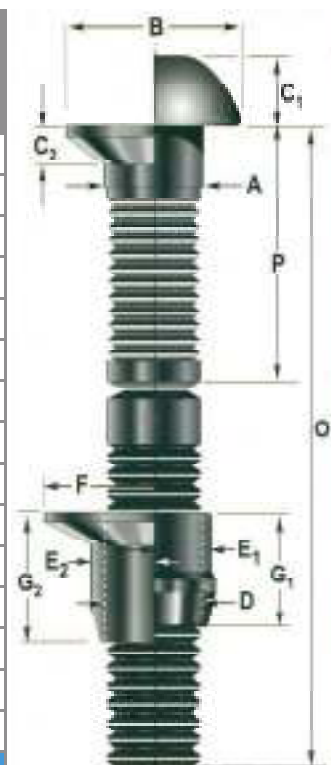
## Болт с сферической и потайной головкой D 16 мм

| РАЗМЕРЫ ШТИФТА              |    |             | №  | ДИАПАЗОН СЖАТИЯ (Q) | ОБЩАЯ ДЛИНА (O) | УСТАНОВОЧНАЯ ДЛИНА (P) |
|-----------------------------|----|-------------|--|---------------------|-----------------|------------------------|
| Диаметр штифта              | A  | 15,65-16,19 | 6  | 6 - 13              | 94              | 36                     |
| Диаметр головки             | B  | 28,5-30,0   | 12   | 12 - 19             | 100             | 42                     |
| Высота головки              | C1 | 9,5-11,3    | 18   | 18 - 25             | 106             | 48                     |
| Высота головки              | C2 | Макс. 8,1   | 24   | 24 - 31             | 112             | 54                     |
| РАЗМЕРЫ КОЛЬЦА              |    |             | 31   | 31 - 38             | 119             | 61                     |
| Посадочный диаметр          | D  | 16,55-16,75 | 37   | 37 - 44             | 125             | 67                     |
| Наружный диаметр            | E1 | 24,7-24,9   | 44   | 44 - 51             | 132             | 74                     |
| Наружный диаметр            | E2 | 24,85-25,15 | 50   | 50 - 57             | 138             | 80                     |
| Диаметр фланца              | F  | 31,3-32,3   | 57   | 57 - 64             | 145             | 87                     |
| Высота                      | G1 | 21,65-21,9  | 63   | 63 - 70             | 151             | 93                     |
| Высота                      | G2 | 23,75-24,25 | 70   | 70 - 77             | 158             | 100                    |
| УСТАНОВОЧНЫЕ ДАННЫЕ         |    |             | 77   | 77 - 84             | 165             | 107                    |
| Обжимная длина              | H  | Мин. 15,69  | 83   | 83 - 90             | 171             | 113                    |
| Обжимной диаметр            | I  | Макс. 23,0  | 89   | 89 - 96             | 177             | 119                    |
| Выступание штифта           | J  | Макс. 9,0   | 95   | 95 - 102            | 183             | 125                    |
| Осадка штифта               | K  | Макс. 1,5   | Стержень - сталь без покрытия<br>Кольцо - оцинкованная сталь |                     |                 |                        |
| Диаметр отверстия           | L  | Макс. 17,5  |  |                     |                 |                        |
| ПРОЧНОСТНЫЕ СВОЙСТВА        |    |             | Предел прочности на разрыв Класс 5 по шкале ASTM             |                     |                 |                        |
| Усилие на сдвиг             |    | Мин. 101 кН |  |                     |                 |                        |
| Фиксирующее зажимное усилие |    | Мин. 86 кН  |  |                     |                 |                        |
| Предел прочности на разрыв  |    | Мин. 121 кН |  |                     |                 |                        |



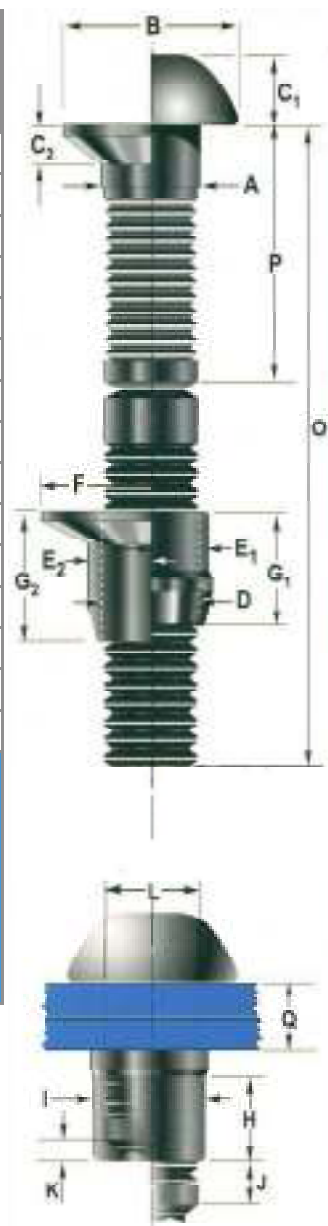
## Болт с сферической и потайной головкой D 19 мм

| РАЗМЕРЫ ШТИФТА              |    |             | №  | ДИАПАЗОН<br>СЖАТИЯ<br>(Q) | ОБЩАЯ<br>ДЛИНА<br>(O) | УСТАНОВОЧНАЯ<br>ДЛИНА<br>(P) |
|-----------------------------|----|-------------|--|---------------------------|-----------------------|------------------------------|
| Диаметр штифта              | A  | 18,8-19,43  |  |                           |                       |                              |
| Диаметр головки             | B  | 33,5-35,0   | 12   | 12 - 19                   | 113                   | 45                           |
| Высота головки              | C1 | 11,5-13,5   | 18   | 18 - 25                   | 119                   | 51                           |
| Высота головки              | C2 | Макс. 9,8   | 24   | 24 - 31                   | 125                   | 57                           |
| РАЗМЕРЫ КОЛЬЦА              |    |             | 31   | 31 - 38                   | 132                   | 64                           |
| Посадочный диаметр          | D  | 19,8-20,0   | 37   | 37 - 44                   | 138                   | 70                           |
| Наружный диаметр            | E1 | 29,5-29,8   | 44   | 44 - 51                   | 145                   | 77                           |
| Наружный диаметр            | E2 | 29,85-30,15 | 50   | 50 - 57                   | 151                   | 83                           |
| Диаметр фланца              | F  | 37,7-38,7   | 57   | 57 - 64                   | 158                   | 90                           |
| Высота                      | G1 | 23,95-24,25 | 63   | 63 - 70                   | 164                   | 96                           |
| Высота                      | G2 | 28,45-28,95 | 70   | 70 - 77                   | 171                   | 103                          |
| УСТАНОВОЧНЫЕ ДАННЫЕ         |    |             | 77   | 77 - 84                   | 178                   | 110                          |
| Обжимная длина              | H  | Мин. 16,95  | 83   | 83 - 90                   | 184                   | 116                          |
| Обжимной диаметр            | I  | Макс. 27,8  | 89   | 89 - 96                   | 190                   | 122                          |
| Выступание штифта           | J  | Макс. 9,0   | 95   | 95 - 102                  | 196                   | 128                          |
| Осадка штифта               | K  | Макс. 1,5   | Стержень - сталь без покрытия<br>Кольцо - оцинкованная сталь |                           |                       |                              |
| Диаметр отверстия           | L  | Макс. 20,5  |  |                           |                       |                              |
| ПРОЧНОСТНЫЕ СВОЙСТВА        |    |             | Предел прочности на разрыв Класс 5 по шкале ASTM             |                           |                       |                              |
| Усилие на сдвиг             |    | Мин. 145 кН |  |                           |                       |                              |
| Фиксирующее зажимное усилие |    | Мин. 127 кН |  |                           |                       |                              |
| Предел прочности на разрыв  |    | Мин. 179 кН |  |                           |                       |                              |



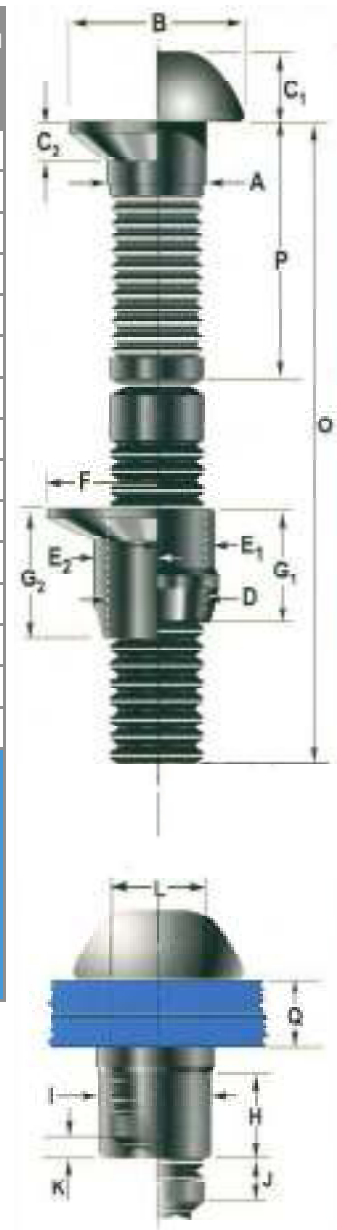
## Болт с сферической и потайной головкой D 22 мм

| РАЗМЕРЫ ШТИФТА              |    |             | №  | ДИАПАЗОН СЖАТИЯ (Q) | ОБЩАЯ ДЛИНА (O) | УСТАНОВОЧНАЯ ДЛИНА (P) |
|-----------------------------|----|-------------|--|---------------------|-----------------|------------------------|
| Диаметр штифта              | A  | 22,0-22,6   | 6  | 6 - 13              | 114             | 42                     |
| Диаметр головки             | B  | 39 - 41     | 12   | 12 - 19             | 120             | 48                     |
| Высота головки              | C1 | 13,5-15,3   | 18   | 18 - 25             | 126             | 54                     |
| Высота головки              | C2 | Макс. 10,0  | 24   | 24 - 31             | 132             | 60                     |
| РАЗМЕРЫ КОЛЬЦА              |    |             | 31   | 31 - 38             | 139             | 67                     |
| Посадочный диаметр          | D  | 23,4-23,6   | 37   | 37 - 44             | 145             | 73                     |
| Наружный диаметр            | E1 | 34,55-34,85 | 44   | 44 - 51             | 152             | 80                     |
| Наружный диаметр            | E2 | 34,6-34,8   | 50   | 50 - 57             | 158             | 86                     |
| Диаметр фланца              | F  | 40,0-41,0   | 57   | 57 - 64             | 165             | 93                     |
| Высота                      | G1 | 27,85-28,15 | 63   | 63 - 70             | 171             | 99                     |
| Высота                      | G2 | 33,35-33,65 | 70   | 70 - 77             | 178             | 106                    |
| УСТАНОВОЧНЫЕ ДАННЫЕ         |    |             | 77   | 77 - 84             | 185             | 113                    |
| Обжимная длина              | H  | Мин. 19, 35 | 83   | 83 - 90             | 191             | 119                    |
| Обжимной диаметр            | I  | Макс. 32,3  | 89   | 89 - 96             | 197             | 125                    |
| Выступание штифта           | J  | Макс. 9,0   | 95   | 95 - 102            | 203             | 131                    |
| Осадка штифта               | K  | Макс. 1,5   | Стержень - сталь без покрытия<br>Кольцо - оцинкованная сталь |                     |                 |                        |
| Диаметр отверстия           | L  | Макс. 23,5  |  |                     |                 |                        |
| ПРОЧНОСТНЫЕ СВОЙСТВА        |    |             | Предел прочности на разрыв Класс 5 по шкале ASTM             |                     |                 |                        |
| Усилие на сдвиг             |    | Мин. 194 кН |  |                     |                 |                        |
| Фиксирующее зажимное усилие |    | Мин. 175 кН |  |                     |                 |                        |
| Предел прочности на разрыв  |    | Мин. 247 кН |  |                     |                 |                        |



## Болт с сферической и потайной головкой D 25 мм

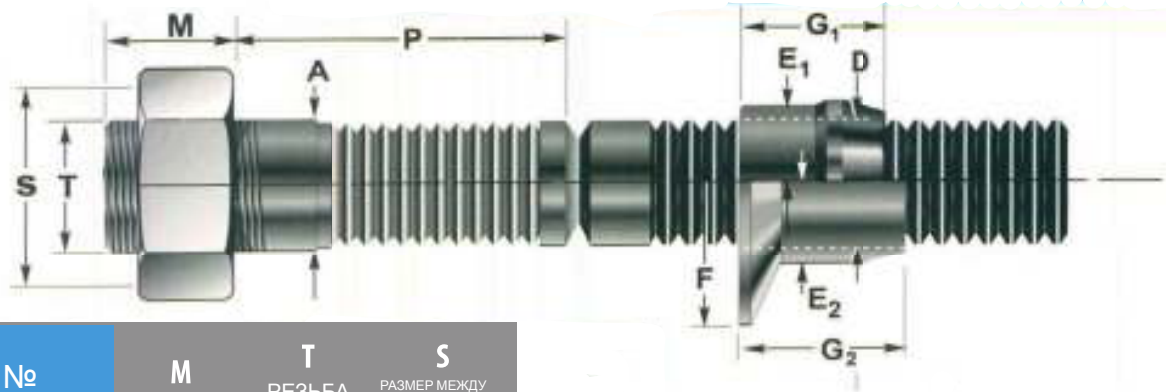
| РАЗМЕРЫ ШТИФТА              |    |             | №  | ДИАПАЗОН СЖАТИЯ (Q) | ОБЩАЯ ДЛИНА (O) | УСТАНОВОЧНАЯ ДЛИНА (P) |
|-----------------------------|----|-------------|--|---------------------|-----------------|------------------------|
| Диаметр штифта              | A  | 25,1-25,9   | 6  | 6 - 13              | 129             | 46                     |
| Диаметр головки             | B  | 45 - 47     | 12   | 12 - 19             | 135             | 52                     |
| Высота головки              | C1 | 15,0-17,7   | 18   | 18 - 25             | 141             | 58                     |
| Высота головки              | C2 | Макс.13,8   | 24   | 24 - 31             | 147             | 64                     |
| <b>РАЗМЕРЫ КОЛЬЦА</b>       |    |             | 31   | 31 - 38             | 154             | 71                     |
| Посадочный диаметр          | D  | 26,2-26,4   | 37   | 37 - 44             | 160             | 77                     |
| Наружный диаметр            | E1 | 39,55-39,85 | 44   | 44 - 51             | 167             | 84                     |
| Наружный диаметр            | E2 | 39,45-39,75 | 50   | 50 - 57             | 173             | 90                     |
| Диаметр фланца              | F  | 47,5-48,5   | 57   | 57 - 64             | 180             | 97                     |
| Высота                      | G1 | 31,55-31,95 | 63   | 63 - 70             | 186             | 103                    |
| Высота                      | G2 | 37,95-36,25 | 70   | 70 - 77             | 193             | 110                    |
| <b>УСТАНОВОЧНЫЕ ДАННЫЕ</b>  |    |             | 77   | 77 - 84             | 200             | 117                    |
| Обжимная длина              | H  | Мин. 21,95  | 83   | 83 - 90             | 206             | 123                    |
| Обжимной диаметр            | I  | Макс. 36,8  | 89   | 89 - 96             | 212             | 129                    |
| Выступание штифта           | J  | Макс.9,0    | 95   | 95 - 102            | 218             | 135                    |
| Осадка штифта               | K  | Макс. 1,5   | Стержень - сталь без покрытия<br>Кольцо - оцинкованная сталь |                     |                 |                        |
| Диаметр отверстия           | L  | Макс. 27    |  |                     |                 |                        |
| <b>ПРОЧНОСТНЫЕ СВОЙСТВА</b> |    |             | Предел прочности на разрыв<br>Класс 5 по шкале ASTM          |                     |                 |                        |
| Усилие на сдвиг             |    | Мин. 251 кН |  |                     |                 |                        |
| Фиксирующее зажимное усилие |    | Мин. 229 кН |  |                     |                 |                        |
| Предел прочности на разрыв  |    | Мин. 323 кН |  |                     |                 |                        |



### Условные обозначения для заказа HYDRALOC "T"

|   |                     |  |  |               |   |
|---|---------------------|--|--|---------------|---|
| <b>ШТИФТ</b>  |                     |  |  | <b>КОЛЬЦО</b> |   |
| <b>13</b>   | <b>06</b>           | <b>R</b>   | <b>T</b>                                       | <b>13</b>     | <b>S</b>                                  |
| Диаметр (A)   | Толщина зажатия (Q) | Головка R - полукруглая, F - плоская, N - потайная | Класс прочности T - предел прочности на разрыв | Диаметр (A)   | Кольцо S - стандартное, F - отбортованное |
| <p>ОБОЗНАЧЕНИЕ только для болтов с отламываемым хвостовиком</p> |                     |  |  |               |   |

## Болт Hydraloc "Т" с гаечной головкой D 13-28 мм



| №  | M  | T<br>РЕЗЬБА | S<br>РАЗМЕР МЕЖДУ<br>ПЛОСКОСТЯМИ ГАЙКИ |
|----|----|-------------|--|
| 13 | 14 | 1/2" UN     | 19                                     |
| 16 | 16 | M16         | 24                                     |
| 19 | 19 | M20         | 30                                     |
| 22 | 21 | M22         | 32                                     |
| 25 | 26 | 1" UN       | 38                                     |

Все остальные данные по указанным размерам, а также установочные данные и прочностные свойства приведены в нашем Стандартном Каталоге Крепежных Элементов

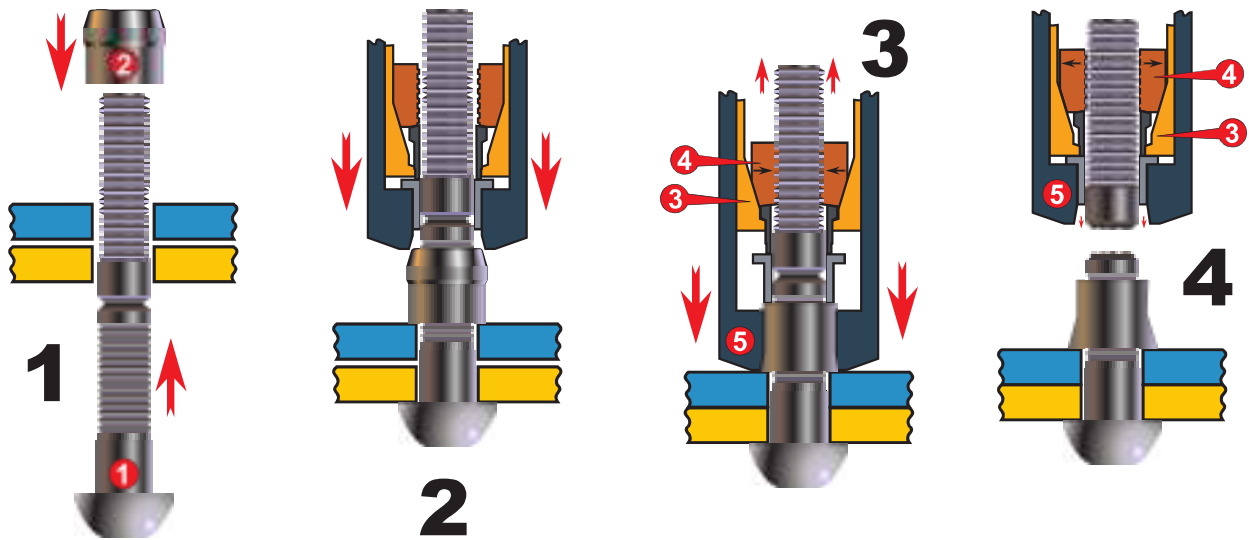
Условные обозначения для заказа болтов HYDRALOC "Т" с гаечной оловкой и фиксированным размером "М"

|       |             |                    |          |                            |        |             |                                      |
|-------|-------------|--------------------|----------|----------------------------|--------|-------------|--------------------------------------|
| ШТИФТ | <b>13</b>   | <b>06</b>          | <b>N</b> | <b>T</b>                   | КОЛЬЦО | <b>13</b>   | <b>S</b>                             |
|       | Диаметр (А) | Минимальное сжатие | Головка  | Предел прочности на разрыв |        | Диаметр (А) | S - стандартное<br>F - отбортованное |





# Инструкция по установке крепежных элементов Hydraloc



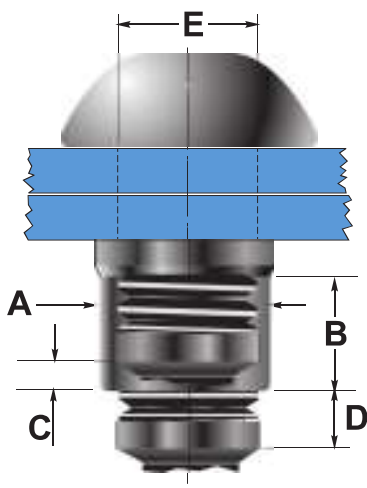
Вставьте болт Hydraloc (1) в подготовленное отверстие на максимально возможную глубину. Наденьте кольцо (2) на болт и зафиксируйте как можно ближе к стыку.

Поместите инструмент для установки штифтовых соединений поверх конструкции, держа болт в плотную к скрепляемой поверхности и прижимая кольцо как можно плотнее.

Цанговый патрон в вытяжной головке (3) движется в обратном направлении, позволяя цанговым зажимам (4) захватить хвостовик болта. Во время движения цангового патрона (4) обжимная втулка (5) давит на кольцо, полностью перекрывая зазор и зажимая кольцо в пазы и обеспечивая необходимые характеристики фиксации и прочности.

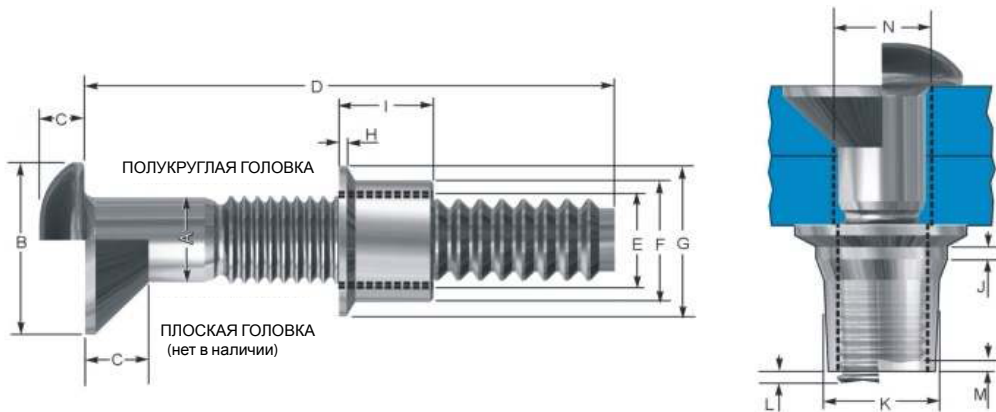
По завершении обжимного цикла, цанговый патрон (3) продолжает двигаться в обратном направлении, отламывая хвостовик болта. В возвратно-поступательном режиме работы инструмента, сначала соединительная конструкция высвобождается из обжимной втулки (5) после чего открываются зажимы (4), освобождая использованный хвостовик, который затем извлекается из инструмента.

## Контрольные установочные данные для болтов 13-28 мм



|   | Диаметр крепежного элемента |       |       |       |       |       |
|---|-----------------------------|-------|-------|-------|-------|-------|
|   | 13                          | 16    | 19    | 22    | 25    | 28    |
| <b>A</b> МАКСИМАЛЬНЫЙ ОБЖИМНОЙ ДИАМЕТР  | 18,4                        | 23,0  | 27,8  | 32,6  | 36,8  | 41,35 |
| <b>B</b> МИНИМАЛЬНАЯ ОБЖИМНАЯ ДЛИНА     | 9,74                        | 15,69 | 16,95 | 19,35 | 21,95 | 23,60 |
| <b>C</b> МАКСИМАЛЬНАЯ ОСАДКА ШТИФТА     | 1,5                         | 1,5   | 1,5   | 1,5   | 1,5   | 1,5   |
| <b>D</b> МАКСИМАЛЬНОЕ ВЫСТУПАНИЕ ШТИФТА | 9,0                         | 9,0   | 9,0   | 9,0   | 9,0   | 9,0   |
| <b>E</b> МАКСИМАЛЬНЫЙ ДИАМЕТР ОТВЕРСТИЯ | 14,2                        | 17,5  | 20,5  | 23,7  | 27,0  | 30,2  |

## Болты с обжимным кольцом и варьируемым размером области сжатия



| РАЗМЕРЫ БОЛТА                           |    |            |            |            |            |            |            |
|---|----|------------|------------|------------|------------|------------|------------|
| № ДИАМЕТРА                              |    | 5          |            | 6          |            | 10         |            |
| №                                       |    | 05 02 R MG | 05 08 R MG | 06 02 R MG | 06 08 R MG | 10 03 R MG | 10 20 R MG |
| ДИАПАЗОН СЖАТИЯ                         |    | 2 - 18     | 8 - 32     | 2 - 18     | 8 - 32     | 3 - 25     | 20 - 40    |
| Макс. диам. штифта                      | A  | 4,96       |            | 5,95       |            | 9,73       |            |
| Макс. диам. головки                     | B  | 9,8        |            | 11,5       |            | 19,7       |            |
| Макс. высота головки                    | C  | 3,15       |            | 3,8        |            | 6,2        |            |
| Макс. длина                             | D  | 46,0       | 61,0       | 50,5       | 66,0       | 73,7       | 89,6       |
| РАЗМЕРЫ КОЛЬЦА                          |    |            |            |            |            |            |            |
| №                                       |    | 05 F M     |            | 06 F M     |            | 10 F M     |            |
| Номинальный посадочный диаметр          | E  | 4,9        |            | 6,0        |            | 10,0       |            |
| Номинальный диаметр корпуса             | F  | 8,0        |            | 9,8        |            | 16,2       |            |
| Макс. диам. фланца                      | G  | 9,7        |            | 12,3       |            | 20,2       |            |
| Высота фланца                           | H  | 1,3        |            | 1,7        |            | 2,6        |            |
| Длина                                   | I  | 6,6        |            | 9,0        |            | 13,4       |            |
| УСТАНОВОЧНЫЕ ДАННЫЕ                     |    |            |            |            |            |            |            |
| макс. обжимная длина                    | J  | 1,3        |            | 2,6        |            | 2,6        |            |
| Макс. обжимной диаметр                  | K  | 7,05       |            | 8,75       |            | 13,8       |            |
| Макс. осадка штифта                     | L  | 1,6        |            | 3,2        |            | 6,3        |            |
| Макс. выступание штифта                 | M  | 0,8        |            | 0,8        |            | 1,6        |            |
| Макс. диаметр подготовленного отверстия | N  | 5,2        |            | 6,2        |            | 10,2       |            |
| ПРОЧНОСТНЫЕ СВОЙСТВА                    |    |            |            |            |            |            |            |
| Мин. предел прочности на разрыв         | кН | 6,0        |            | 9,2        |            | 26,8       |            |
| Мин. фиксирующее зажимное усилие        | кН | 3,2        |            | 5,0        |            | 17,0       |            |
| мин. усилие на срез/сдвиг               | кН | 5,5        |            | 7,9        |            | 21,0       |            |



## Болт Avtainer 2311

Крепежный элемент Avtainer это высокопрочный стальной крепежный элемент для соединения композиционных материалов и металла.

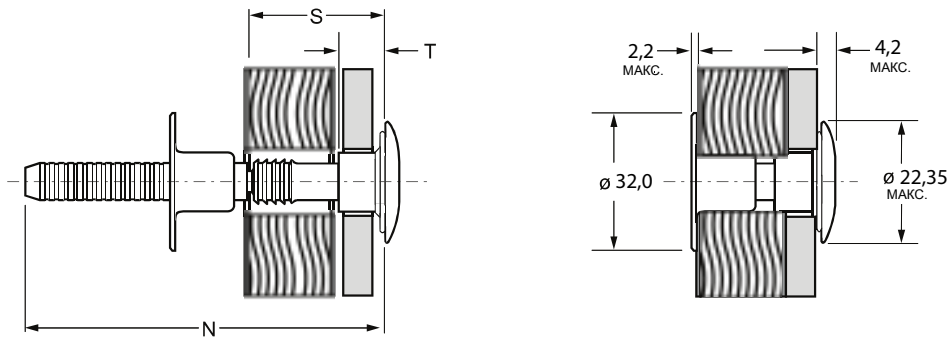
Благодаря внутренней блокировке штифта Avtainer имеют высокую прочность на сдвиг и обеспечивают прочное соединение, стойкое к воздействию вибрации, а уплотнительное кольцо под головкой создает водонепроницаемое соединение.

### МАТЕРИАЛ



ГОЛОВКА: ЛИСТОВАЯ МЕДЬ

ШТИФТ: НИЗКОУГЛЕРОДИСТАЯ СТАЛЬ  
КОЛЬЦО: НИЗКОУГЛЕРОДИСТАЯ СТАЛЬ  
ФИКСИРУЮЩАЯ ПРОКЛАДКА: НЕЙЛОН



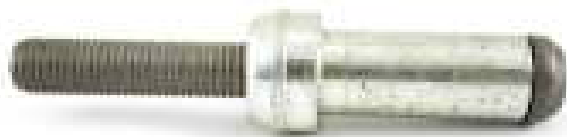
S - установочная длина  
N - длина штифта  
T - толщина головки

| НОМЕР     | РАЗМЕР      | ДИАМЕТР ОТВЕРСТИЯ | ДИАПАЗОН СЖАТИЯ | S МАКС. | N МАКС. | T МАКС. | СДВИГ, кН | макс. ПРОЧНОСТЬ НА РАЗРЫВ, кН2 |
|-----------|-------------|-------------------|-----------------|---------|---------|---------|-----------|--------------------------------|
| 2311-1210 | 10,0 x 15,9 | 10,3-10,7         | 14,27-17,45     | 15,9    | 56,9    |         | 2,22      | 4,44                           |
| 2311-1211 | 10,0 x 17,5 | 10,3-10,7         | 15,87-19,05     | 17,5    | 58,4    | 4,6     | 2,22      | 4,44                           |
| 2311-1214 | 10,0 x 22,2 | 10,3-10,7         | 20,62-23,80     | 22,2    | 63,2    | 9,4     | 2,22      | 4,44                           |
| 2311-1216 | 10,0 x 25,4 | 10,3-10,7         | 23,80-16,97     | 25,4    | 66,5    | 12,5    | 2,22      | 4,44                           |
| 2311-1217 | 10,0 x 27,0 | 10,3-10,7         | 25,40-28,57     | 27,0    | 75,9    | 14,2    | 2,22      | 4,44                           |
| 2311-1218 | 10,0 x 28,6 | 10,3-10,7         | 26,97-30,15     | 28,6    | 75,9    | 14,2    | 2,22      | 4,44                           |
| 2311-1219 | 10,0 x 30,2 | 10,3-10,7         | 28,51-37,45     | 30,2    | 75,9    | 14,2    | 2,22      | 4,44                           |
| 2311-1220 | 10,0 x 31,8 | 10,3-10,7         | 30,15-33,32     | 31,8    | 75,9    | 14,2    | 2,22      | 4,44                           |
| 2311-1222 | 10,0 x 34,9 | 10,3-10,7         | 33,32-36,50     | 34,9    | 75,9    | 14,2    | 2,22      | 4,44                           |
| 2321-1200 |             |                   | M10 Кольцо      |         |         |         |           |                                |

Avtainer\* - зарегистрированная торговая марка Avdel UK

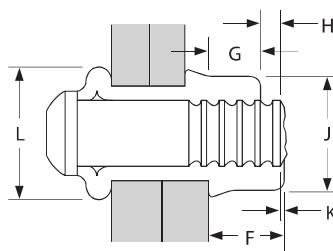
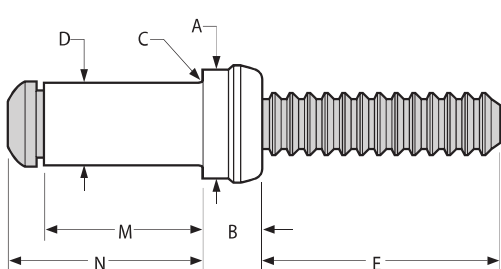
# Анкерные крепежные элементы большого диаметра

IBOMR



## МАТЕРИАЛ

СТЕРЖЕНЬ: ХРОМ,  
 ФЛАНЕЦ: НИЗКОУГЛЕРОДИСТАЯ СТАЛЬ  
 КОЛЬЦО: НИЗКОУГЛЕРОДИСТАЯ СТАЛЬ



Данные по размерам

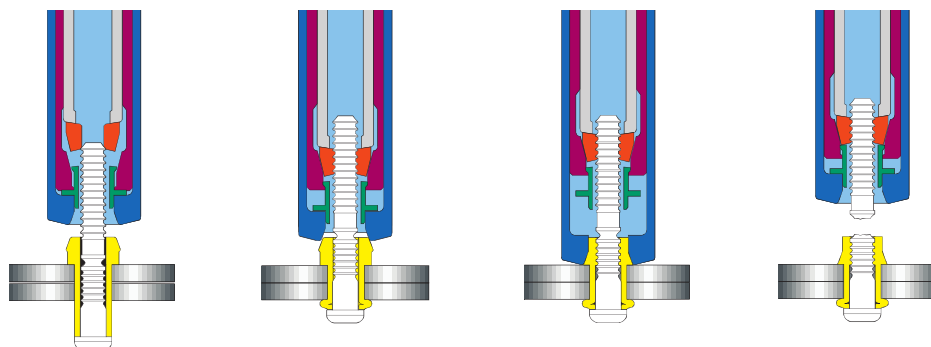
| НОМЕР        | ДИАМЕТР | ДИАМЕТР ОТВЕРСТИЯ | ДИАПАЗОН СЖАТИЯ | M ref  | N МАКС. |
|--------------|---------|-------------------|-----------------|--------|---------|
| IBOMR204     | 16      | 17,45-18,49       | 6,37-12,70      | 30,73  | 38,88   |
| IBOMR208     | 16      | 17,45-18,49       | 12,72-19,05     | 37,08  | 45,23   |
| IBOMR2012    | 16      | 17,45-18,49       | 19,07-25,40     | 43,43  | 51,59   |
| IBOMR2012G   | 16      | 17,45-18,49       | 19,07-25,40     | 43,4,3 | 51,59   |
| IBOMR2016    | 16      | 17,45-18,49       | 25,42-31,75     | 49,78  | 57,93   |
| IBOMR2020GA  | 16      | 17,45-18,49       | 31,77-38,10     | 56,13  | 64,28   |
| IBOMR24-8    | 19      | 21,03-22,17       | 12,72-19,05     | 41,40  | 50,8    |
| IBOMR2412    | 19      | 21,03-22,17       | 19,07-25,40     | 47,75  | 57,15   |
| IBOMR2412HDG | 19      | 21,03-22,17       | 19,07-25,40     | 47,75  | 57,15   |
| IBOMR2416GAG | 19      | 21,03-22,17       | 25,42-31,75     | 54,10  | 63,5    |
| IBOMR2416GG  | 19      | 21,03-22,17       | 25,42-31,75     | 54,10  | 63,5    |

|         | 16          | 19          |
|---------|-------------|-------------|
| A       | 23,90-23,64 | 28,70-27,44 |
| B       | 12,87-13,84 | 16,17-16,61 |
| C МАКС. | 1,02        | 1,27        |
| D       | 17,39-15,81 | 20,72-20,19 |
| E       | 43,43       | 54,61       |

Размеры в установленном виде

|                     | 16     | 19     |
|---------------------|--------|--------|
| F ном.              | 15,11  | 18,33  |
| G мин.              | 10,4   | 11,0   |
| H макс.             | 8,0    | 8,0    |
| J макс.             | 22,19  | 26,08  |
| K макс.             | 3,8    | 3,8    |
| L ном.              | 26,36  | 32,18  |
| СДВИГ               | 127 кН | 200 кН |
| ПРОЧНОСТЬ НА РАЗРЫВ | 91 кН  | 129 кН |

## Последовательность установки



## Avbolt 21001

Крепежный элемент Avbolt - это структурный анкерный крепежный элемент с высокой прочностью и защитой от несанкционированного вскрытия.

Предназначен для использования в тяжелых крепежных конструкциях с большой нагрузкой, напр., в строительстве, производстве контейнеров, железнодорожных конструкциях, горнодобывающей промышленности и мостостроении.

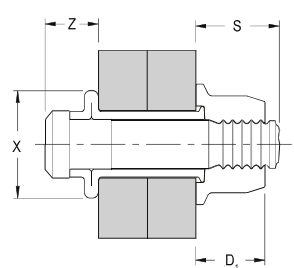
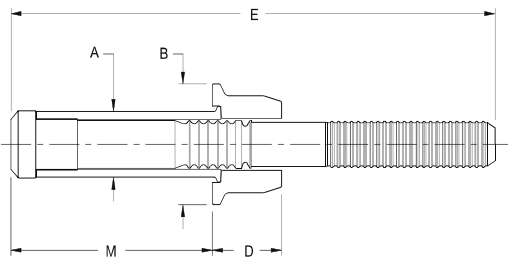


### МАТЕРИАЛ

СТЕРЖЕНЬ : ХРОМ, МОЛИБДЕНОВАЯ СТАЛЬ

ФЛАНЕЦ: УГЛЕРОДИСТАЯ СТАЛЬ

КОЛЬЦО: УГЛЕРОДИСТАЯ СТАЛЬ



Z - 10 мм - 9,58

X - 10 мм - 15,5

S - 10 мм - 18,34

D<sub>1</sub> - 10 мм - 14,51

Z - 16 мм - 16,01

X - 16 мм - 25,4

S - 16 мм - 30,48

D<sub>1</sub> - 16 мм - 20,07

| НОМЕР       | РАЗМЕР | ДИАМЕТР ОТВЕРСТИЯ | ДИАПАЗОН СЖАТИЯ | А     |       | В     |       | D      |       | M     |  | E |  | СДВИГ, кН | МАКС. ПРОЧНОСТЬ НА РАЗРЫВ, кН2 |
|-------------|--------|-------------------|-----------------|-------|-------|-------|-------|--------|-------|-------|--|---|--|-----------|--------------------------------|
|             |        |                   |                 | МАКС. | МАКС. | МАКС. | МАКС. | МАКС.  | МАКС. | МАКС. |  |   |  |           |                                |
| 21001-01212 | 10,0   | 10,49-11,05       | 17,48-20,65     | 10,47 | 18,77 | 12,65 | 37,80 | 86,58  | 45,0  | 32,25 |  |   |  |           |                                |
| 21001-02004 | 16,0   | 17,45-18,49       | 6,35-12,7       | 17,30 | 29,47 | 17,45 | 39,35 | 102,71 | 129,0 | 91,19 |  |   |  |           |                                |
| 21001-02012 | 16,0   | 17,45-18,49       | 19,05-25,4      | 17,30 | 29,47 | 17,45 | 52,05 | 115,41 | 129,0 | 91,19 |  |   |  |           |                                |
| 21001-02016 | 16,0   | 17,45-18,49       | 25,4-31,75      | 17,30 | 29,47 | 17,45 | 58,40 | 121,76 | 129,0 | 91,19 |  |   |  |           |                                |
| 21001-02020 | 16,0   | 17,45-18,49       | 31,75-38,1      | 17,30 | 29,47 | 17,45 | 64,75 | 128,11 | 129,0 | 91,19 |  |   |  |           |                                |

Avbolt® - зарегистрированная торговая марка Avdel UK

# Зажимные болты Avdelok

## Avdelok 2611

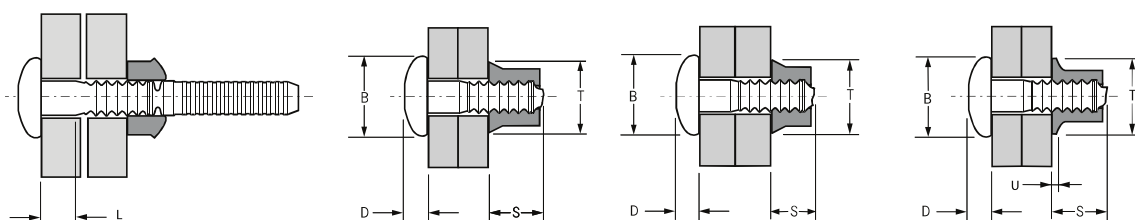


### МАТЕРИАЛ

ГОЛОВКА: ЛИСТОВАЯ МЕДЬ

ШТИФТ: УГЛЕРОДИСТАЯ СТАЛЬ

КОЛЬЦО: НИЗКОУГЛЕРОДИСТАЯ СТАЛЬ



| НОМЕР     | РАЗМЕР | ДИАМЕТР ОТВЕРСТИЯ | ДИАПАЗОН СЖАТИЯ | L     | B     | D     | Кольцо |      | Полукольцо |      | Кольцо с фланцем |      | Кольцо с фланцем |
|-----------|--------|-------------------|-----------------|-------|-------|-------|--------|------|------------|------|------------------|------|------------------|
|           |        |                   |                 | МАКС. | МАКС. | МАКС. | S      | T    | S          | T    | S                | T    | U <sup>3</sup>   |
| 2611-0601 | 4,8    |                   | 0,79-2,39       | 1,96  | 10,1  | 3,4   | 8,7    | 8,0  | 7,2        | 8,0  | 9,4              | 9,9  | 0,76             |
| 2611-0602 | 4,8    |                   | 2,39-3,96       | 3,52  | 10,1  | 3,4   | 8,7    | 8,0  | 7,2        | 8,0  | 9,4              | 9,9  | 0,76             |
| 2611-0603 | 4,8    |                   | 3,96-5,56       | 5,13  | 10,1  | 3,4   | 8,7    | 8,0  | 7,2        | 8,0  | 9,4              | 9,9  | 0,76             |
| 2611-0605 | 4,8    |                   | 5,56-7,14       | 8,31  | 10,1  | 3,4   | 8,7    | 8,0  | 7,2        | 8,0  | 9,4              | 9,9  | 0,76             |
| 2611-0802 | 6,4    |                   | 2,39-3,96       | 3,66  | 13,4  | 4,1   | 10,7   | 10,6 | 9,2        | 10,6 | 11,7             | 13,1 | 0,94             |
| 2611-0804 | 6,4    |                   | 5,56-7,14       | 6,84  | 13,4  | 4,1   | 10,7   | 10,6 | 9,2        | 10,6 | 11,7             | 13,1 | 0,94             |
| 2611-0805 | 6,4    |                   | 7,14-8,74       | 8,41  | 13,4  | 4,1   | 10,7   | 10,6 | 9,2        | 10,6 | 11,7             | 13,1 | 0,94             |
| 2611-0808 | 6,4    |                   | 8,74-10,31      |       | 13,4  | 4,1   | 10,7   | 10,6 | 9,2        | 10,6 | 11,7             | 13,1 | 0,94             |
| 2611-0809 | 6,4    |                   | 11,91-13,49     |       | 13,4  | 4,1   | 10,7   | 10,6 | 9,2        | 10,6 | 11,7             | 13,1 | 0,94             |
| 2611-0830 | 6,4    |                   | 46,84-48,41     |       | 13,4  | 4,1   | 10,7   | 10,6 | 9,2        | 10,6 | 11,7             | 13,1 | 0,94             |

Avbolt® - зарегистрированная торговая марка Avdel UK

| СКЛАДСКОЙ КОД | ОПИСАНИЕ                      |
|---------------|-------------------------------|
| 2662-0600     | Кольцо Avdelok 4,8 (алюминий) |
| 2682-0600     | Кольцо Avdelok 4,8 (алюминий) |
| 2615-0600     | Кольцо Avdelok 4,8 (алюминий) |
| 2662-0800     | Кольцо Avdelok 6,4 (алюминий) |
| 2682-0800     | Кольцо Avdelok 6,4 (алюминий) |
| 2615-0800     | Кольцо Avdelok 6,4 (алюминий) |

| НОМ. | СДВИГ, кН |       | макс. ПРОЧНОСТЬ НА РАЗРЫВ, кН2 |
|------|-----------|-------|--------------------------------|
|      | 8,63      | 7,34  |                                |
| 4,8  | 14,73     | 13,35 |                                |

## Avdelok 2621

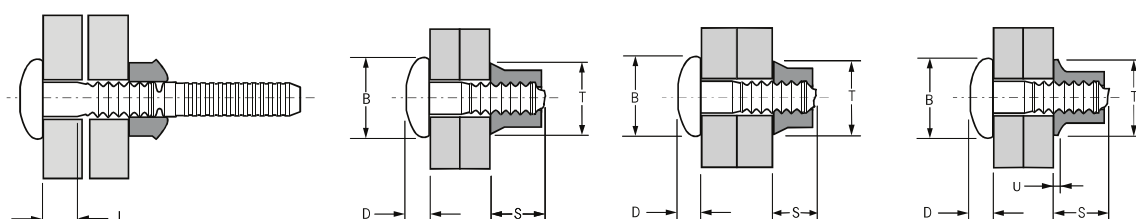


### МАТЕРИАЛ

ГОЛОВКА: ЛИСТОВАЯ МЕДЬ

ШТИФТ: УГЛЕРОДИСТАЯ СТАЛЬ

КОЛЬЦО: НИЗКОУГЛЕРОДИСТАЯ СТАЛЬ



| НОМЕР     | РАЗМЕР | ДИАМЕТР<br>ОТВЕРСТИЯ | ДИАПАЗОН<br>СЖАТИЯ | L<br>МАКС. | B<br>МАКС. | D<br>МАКС. | КОЛЬЦО |      | ПОЛУ-<br>КОЛЬЦО<br>S | ПОЛУ-<br>КОЛЬЦО<br>T | КОЛЬЦО с<br>фланцем<br>S | КОЛЬЦО с<br>фланцем<br>T | КОЛЬЦО с<br>фланцем<br>U <sup>3</sup> |
|-----------|--------|----------------------|--------------------|------------|------------|------------|--------|------|----------------------|----------------------|--------------------------|--------------------------|---------------------------------------|
|           |        |                      |                    |            |            |            | S      | T    |                      |                      |                          |                          |                                       |
| 2621-0802 |        | 6,6                  | 1,57-4,75          | 1,57       | 13,4       | 4,1        | 12,2   | 10,6 | 10,7                 | 10,6                 | 13,2                     | 13,1                     | 0,94                                  |
| 2621-0805 |        | 6,6                  | 6,35-9,53          | 6,35       | 13,4       | 4,1        | 12,2   | 10,6 | 10,7                 | 10,6                 | 13,2                     | 13,1                     | 0,94                                  |
| 2621-0809 |        | 6,6                  | 12,70-15,88        | 12,70      | 13,4       | 4,1        | 12,2   | 10,6 | 10,7                 | 10,6                 | 13,2                     | 13,1                     | 0,94                                  |
| 2621-1004 |        | 8,2                  | 3,18-9,53          | 3,18       | 16,7       | 5,5        | 15,5   | 13,3 | 12,5                 | 13,3                 | 16,8                     | 16,3                     | 1,22                                  |
| 2621-1206 |        | 9,8                  | 6,35-12,70         | 0,25       | 20,1       | 6,7        | 18,6   | 15,5 | 15,5                 | 15,5                 | 20,0                     | 20,0                     | 1,42                                  |
| 2621-1208 |        | 9,8                  | 9,53-15,88         | 0,375      | 20,1       | 6,7        | 18,6   | 15,5 | 15,5                 | 15,5                 | 20,0                     | 20,0                     | 1,42                                  |
| 2621-1210 |        | 9,8                  | 12,70-19,05        | 0,50       | 20,1       | 6,7        | 18,6   | 15,5 | 15,5                 | 15,5                 | 20,0                     | 20,0                     | 1,42                                  |

Avbolt® - зарегистрированная торговая марка Avdel UK

| СКЛАДСКОЙ КОД | ОПИСАНИЕ                      |
|---------------|-------------------------------|
| 2662-0800     | Кольцо Avdelok 6,4 (алюминий) |
| 2682-0800     | Кольцо Avdelok 6,4 (алюминий) |
| 2615-0800     | Кольцо Avdelok 6,4 (алюминий) |
| 2662-1000     | Кольцо Avdelok 8,0 (алюминий) |
| 2682-1000     | Кольцо Avdelok 8,0 (алюминий) |
| 2615-1000     | Кольцо Avdelok 8,0 (алюминий) |
| 2662-1200     | Кольцо Avdelok 9,6 (алюминий) |
| 2682-1200     | Кольцо Avdelok 9,6 (алюминий) |
| 2615-1200     | Кольцо Avdelok 9,6 (алюминий) |

| НОМ. | СДВИГ,<br>кН | МАКС.<br>ПРОЧНОСТЬ<br>НА РАЗРЫВ,<br>кН2 |
|------|--------------|---|
| 6,4  | 14,73        | 13,35                                   |
| 8,0  | 22,38        | 21,81                                   |
| 9,6  | 32,08        | 28,93                                   |